

СЕРОБЕТОНСТРОЙ.РФ

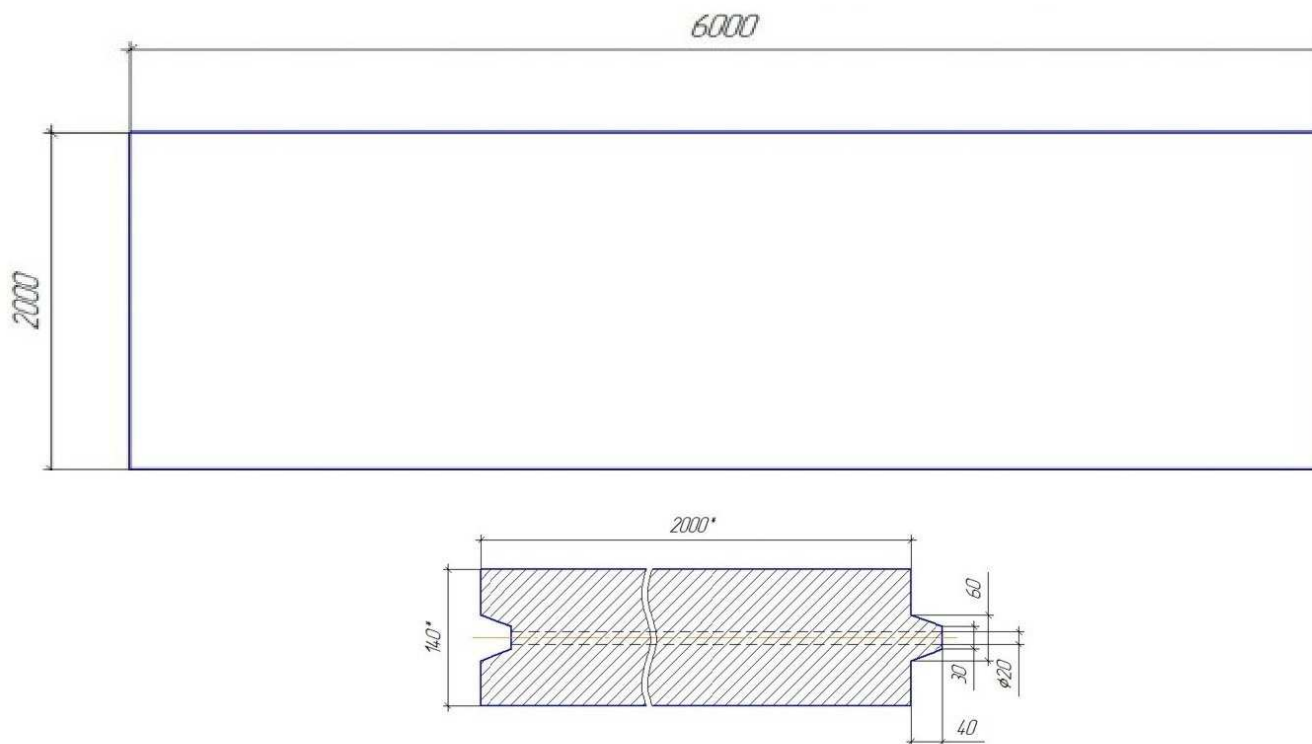
Плита дорожная предварительно напряжённая шпунтованная ПНДШ



ПНДШ укладываются на упрощенное дорожное основание
длинномерными пакетами по 10 – 20 плит,
которые стягиваются, создавая постнапряжение,
при помощи стальных арматурных канатов (ГОСТ 13840-68)

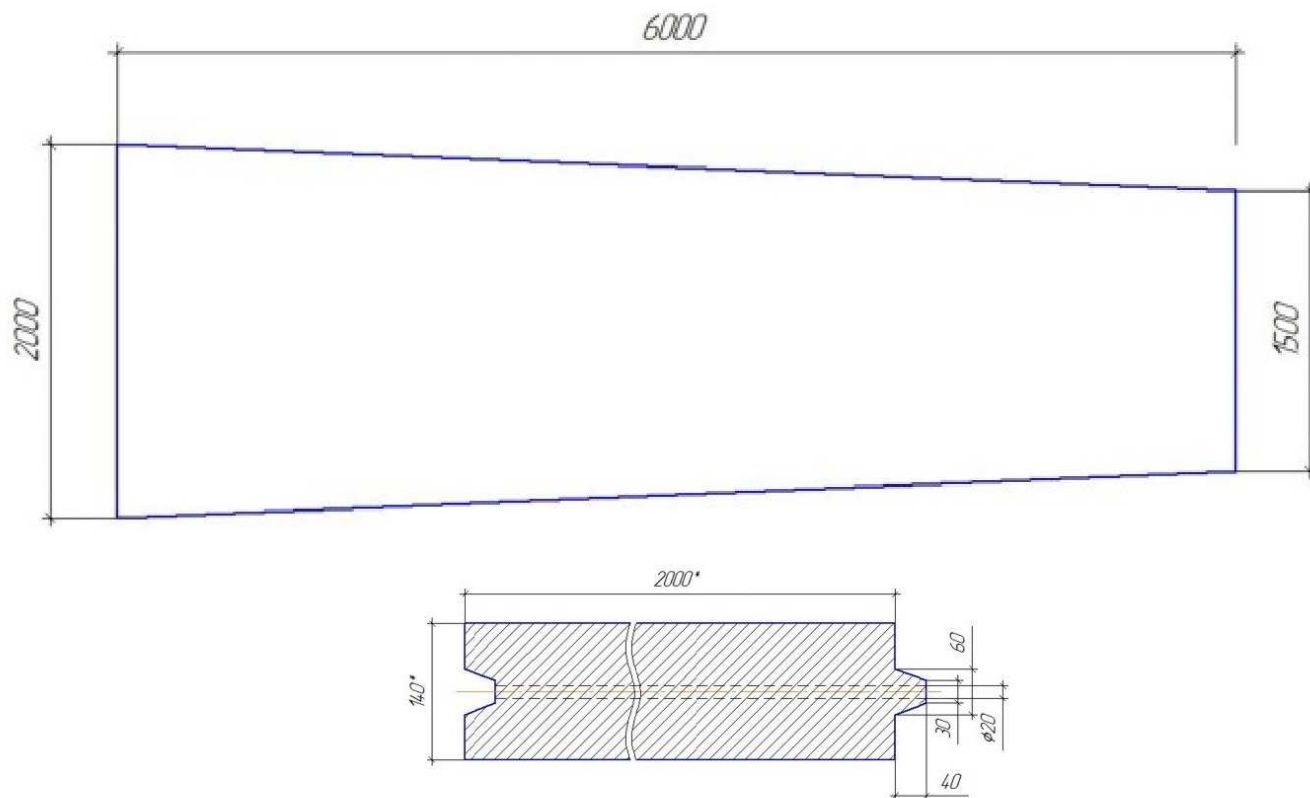
Плита дорожная предварительно напряжённая шпунтованная ПНДШ

Тип 1 - Базовая плита ПНДШ 6х2х0,14



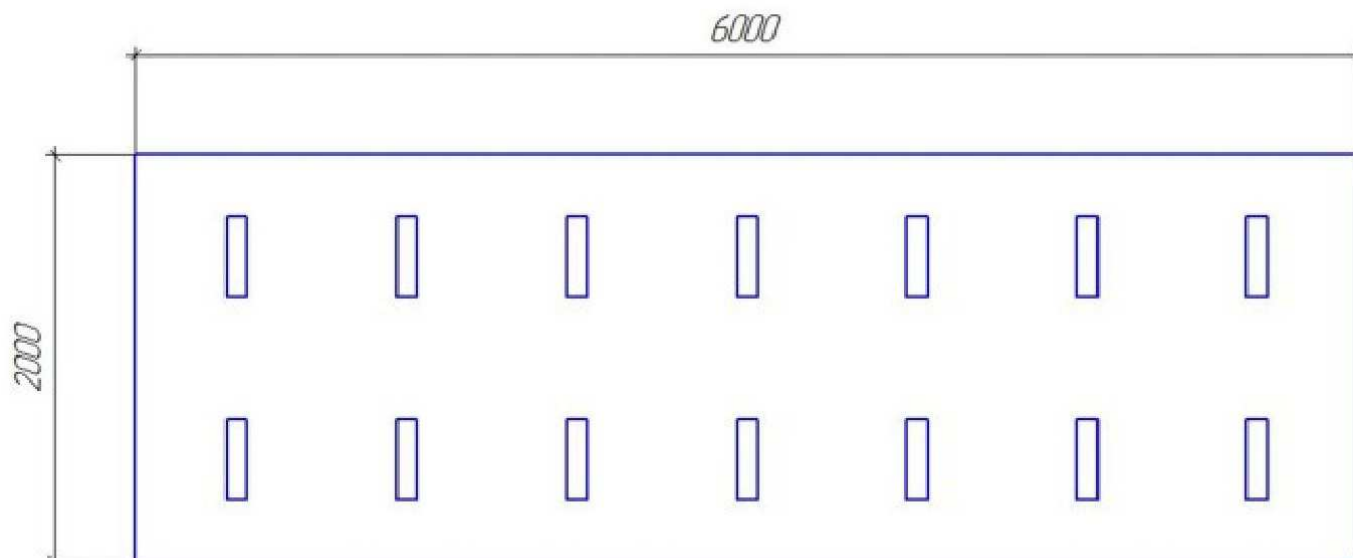
Плита дорожная предварительно напряжённая шпунтованная ПНДШ

Тип 2 - Трапецеидальная плита



**Плита дорожная предварительно напряжённая шпунтованная
ПНДШ**

Тип 3 - Технологическая плита





По вопросам приобретения оборудования для производства изделий из серобетона, сероасфальтобетона и серного вяжущего обращаться в

ООО «СЕРОБЕТОНСТРОЙ»

Адрес: 109387, г. Москва, ул. Люблинская, д. 42, офис 335-2

Телефон/факс: +7 (495) 646-17-98

E-mail: info@serobetonstroy.ru

Сайт: www.serobetonstroy.ru