

Оборудование для производства серобетона

В настоящее время разработан, испытан и производится под заказ мобильный серобетонный комплекс на базе установки КЗАФ-20 для производства серобетонных изделий производительностью 20 тонн в час.

Первый такой комплекс запущен в г. Казань.

При трёхсменной непрерывной работе 329 дней в год (остальное время – профилактика и ремонт оборудования), проектная мощность комплекса на базе установки КЗАФ-20 составляет более 157 000 тонн серобетонных изделий в год.

Технология производства серобетона запатентована.

Срок изготовления оборудования около 6 месяцев.

Гарантия - 12 месяцев.

Техническая поддержка Заказчикам оказывается Производителем в течение всего жизненного цикла оборудования.

Перечень реализуемого серобетонного оборудования

- Установка для производства серобетона КЗАФ-20 (горелка сушильного блока и электрогенератор на дизельном топливе)
- Установка для производства серобетона КЗАФ-20г (с основным энергетическим оборудованием на природном газе и резервным - на дизельном топливе)
- Агрегат для формования малогабаритных и штучных серобетонных изделий методом экструзии (щебень фракций 40 ÷ 80 мм, бордюрный камень, брусчатка и т.п.)
- Агрегат для формования изделий с полостью, в т.ч. для систем канализации и водоснабжения
- Агрегат для формования изделий, близких по форме к параллелепипеду (например, дорожных плит), в том числе с предварительно напряжённой арматурой

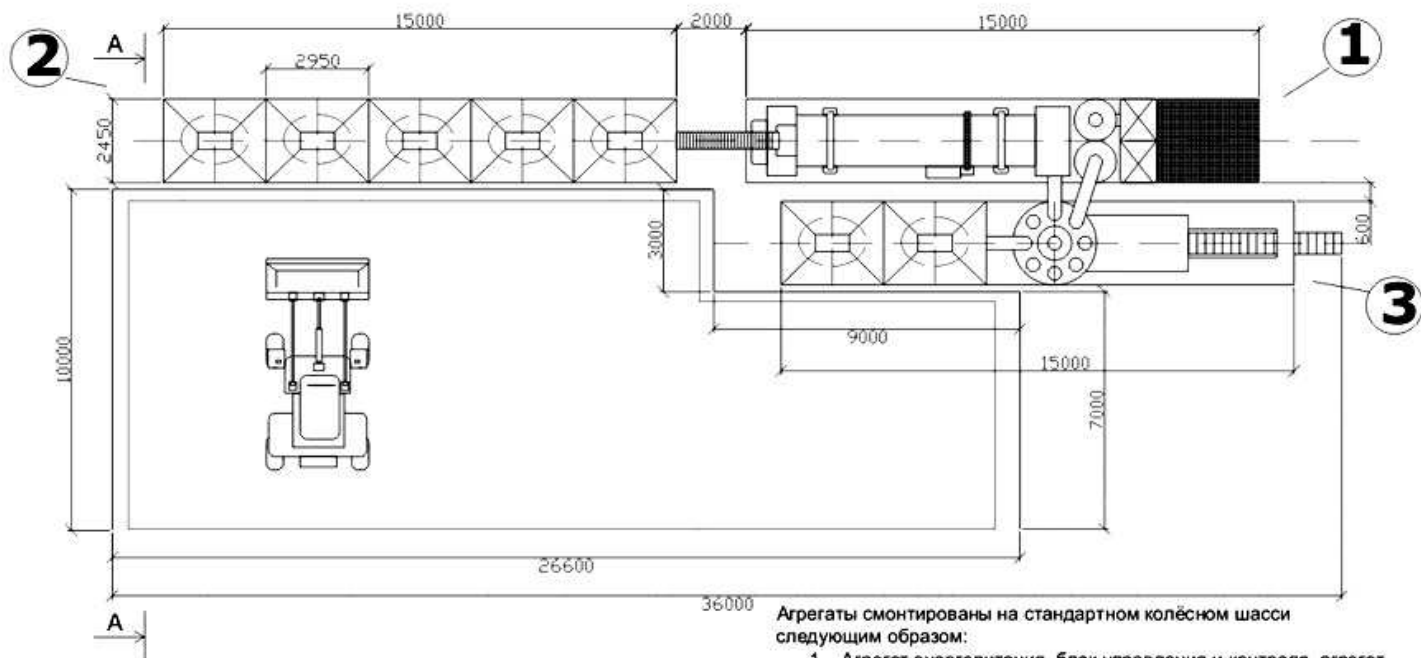
Перечень реализуемого серобетонного оборудования

Также разработаны и готовы к выпуску:

- Установка КЗАФ-20.112 для изготовления гранулированного серного вяжущего из расплавленной серы (с охладителем и фасовочной линией), предназначенная для размещения в непосредственной близости к производству серы (ГПЗ, НПЗ и т.п.)
- Установка КЗАФ-20.214 для получения серобетона из гранулированного серного вяжущего и местных инертных материалов, в том числе промышленных отходов, содержащих тяжёлые металлы и их соли
- Кохеры (специальные машины) на базе автомобиля КАМАЗ для перевозки расплавленной серы, сероасфальтобетона и серобетона грузоподъёмностью 5 и 10 тонн

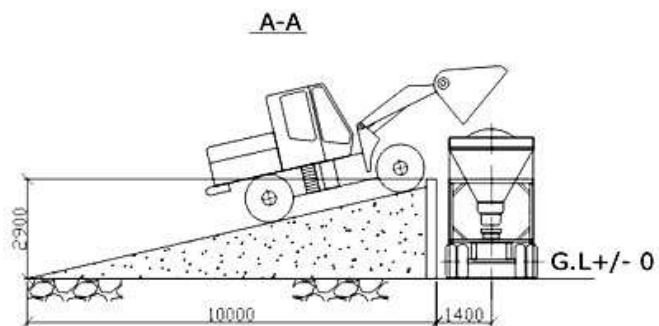
Прайс-лист предоставляется в ответ на официальный запрос в адрес
ООО «СEROBETONСТРОЙ»

Оборудование для производства серобетона

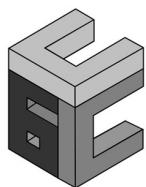


Агрегаты смонтированы на стандартном колёсном шасси следующим образом:

1. Агрегат энергоснабжения, блок управления и контроля, агрегат подогрева термального масла и сушильный барабан смонтированы на одном стандартном полуприцепе, Д/Ш/В мм: 15000x2450x3900.
2. Бункера инертных материалов смонтированы на одном стандартном полуприцепе, Д/Ш/В мм: 15000x2450x3900.
3. Бункера для технической серы, реактор, смесительный и формовочный агрегат смонтированы на стандартном полуприцепе, Д/Ш/В мм: 15000x2450x3900.

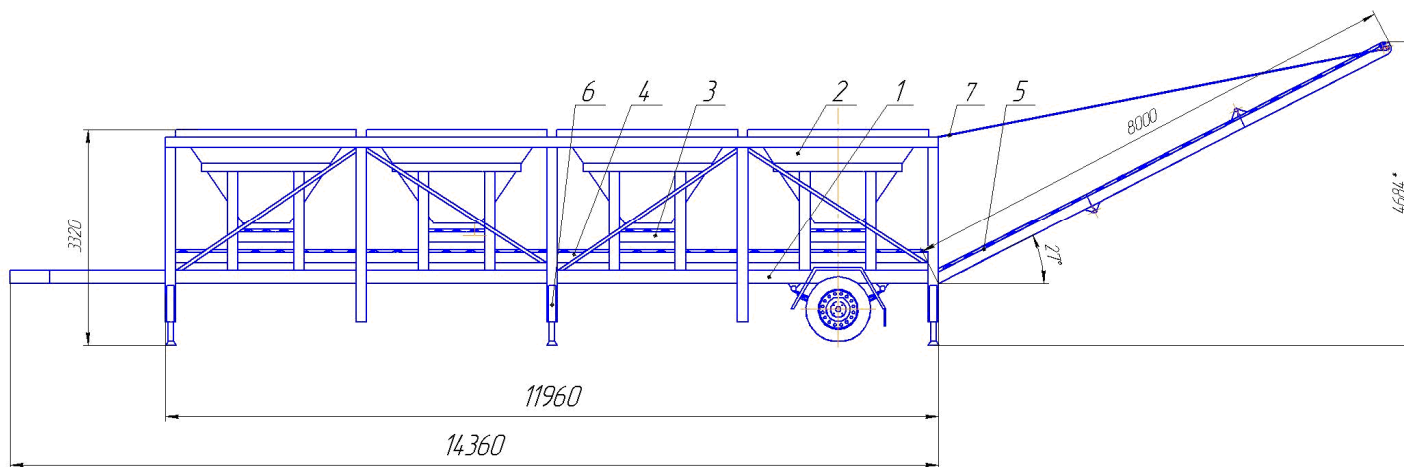
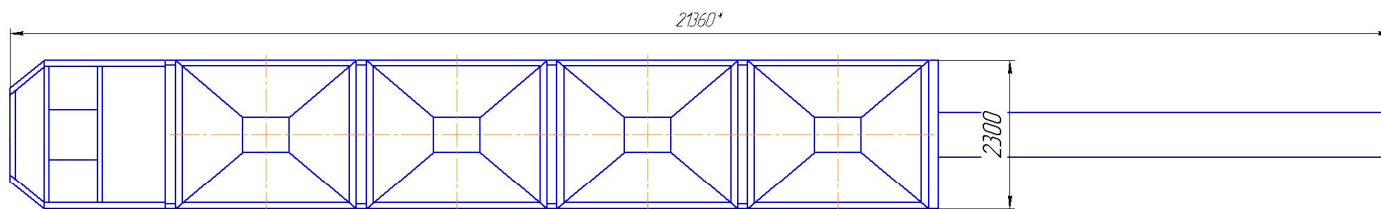


Мобильная установка КЗАФ-20 для производства 20 тонн серобетона в час



Оборудование для производства серобетона

Бункеры инертных материалов и дозатор (2)

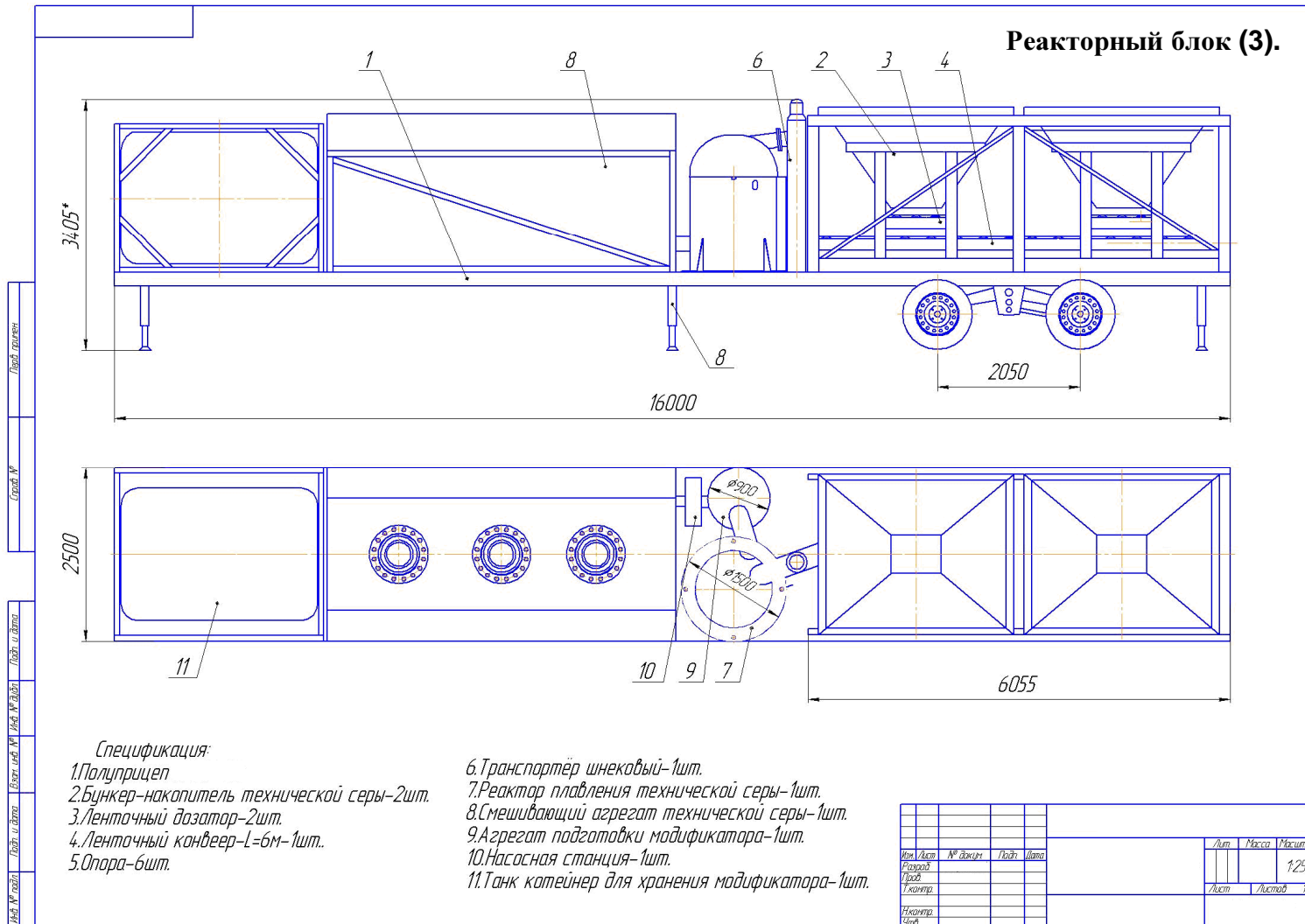


- Спецификация:
- 1.Полуприцеп
 - 2.Бункер инертных материалов.-4шт.
 - 3.Ленточный дозатор-4шт.
 - 4.Ленточный конвейер-L=12м-1шт.
 - 5.Ленточный конвейер-L=8м-1шт.
 - 6.Опора-6шт
 - 7.Трос-1шт.

Лист № 0001
Лист в сборе
Лист № 0002
Лист № 0003
Лист № 0004
Лист № 0005
Лист № 0006
Лист № 0007
Лист № 0008
Лист № 0009
Лист № 0010
Лист № 0011
Лист № 0012
Лист № 0013
Лист № 0014
Лист № 0015
Лист № 0016
Лист № 0017
Лист № 0018
Лист № 0019
Лист № 0020
Лист № 0021
Лист № 0022
Лист № 0023
Лист № 0024
Лист № 0025
Лист № 0026
Лист № 0027
Лист № 0028
Лист № 0029
Лист № 0030
Лист № 0031
Лист № 0032
Лист № 0033
Лист № 0034
Лист № 0035
Лист № 0036
Лист № 0037
Лист № 0038
Лист № 0039
Лист № 0040
Лист № 0041
Лист № 0042
Лист № 0043
Лист № 0044
Лист № 0045
Лист № 0046
Лист № 0047
Лист № 0048
Лист № 0049
Лист № 0050
Лист № 0051
Лист № 0052
Лист № 0053
Лист № 0054
Лист № 0055
Лист № 0056
Лист № 0057
Лист № 0058
Лист № 0059
Лист № 0060
Лист № 0061
Лист № 0062
Лист № 0063
Лист № 0064
Лист № 0065
Лист № 0066
Лист № 0067
Лист № 0068
Лист № 0069
Лист № 0070
Лист № 0071
Лист № 0072
Лист № 0073
Лист № 0074
Лист № 0075
Лист № 0076
Лист № 0077
Лист № 0078
Лист № 0079
Лист № 0080
Лист № 0081
Лист № 0082
Лист № 0083
Лист № 0084
Лист № 0085
Лист № 0086
Лист № 0087
Лист № 0088
Лист № 0089
Лист № 0090
Лист № 0091
Лист № 0092
Лист № 0093
Лист № 0094
Лист № 0095
Лист № 0096
Лист № 0097
Лист № 0098
Лист № 0099
Лист № 0100

Вид	Лист	№ документа	Код	Дата	Лист	Масса	Масштаб
Рисунки							1:1
Таблицы							
Текст							
Итого							

Оборудование для производства серобетона



Штат технического персонала серобетонного производства

1. КЗАФ-20:

- диспетчер (начальник смены) - 1 чел.
- машинист-водитель погрузчика - 1 чел.
- рабочие - 2 чел.

2. Формовочный агрегат №1 (бордюр, щебень).

- машинист-водитель погрузчика - 1 чел.
- рабочие - 1 чел.

3. Формовочный агрегат №2 (кольца, лотки).

- крановщик - 1 чел.
- машинист-водитель погрузчика - 1 чел.
- рабочие - 2 чел.

4. Формовочный агрегат №3 (плиты, сваи).

- крановщик - 1 чел.
- машинист-водитель погрузчика - 1 чел.
- рабочие - 3 чел.

При работе в 3 смены, штат персонала утраивается.



По вопросам приобретения оборудования для производства изделий из серобетона, сероасфальтобетона и серного вяжущего обращаться в

ООО «СЕРОБЕТОНСТРОЙ»

Адрес: 109387, г. Москва, ул. Люблинская, д. 42, офис 335-2

Телефон/факс: +7 (495) 646-17-98

E-mail: info@serobetonstroy.ru

Сайт: www.серобетонстрой.рф